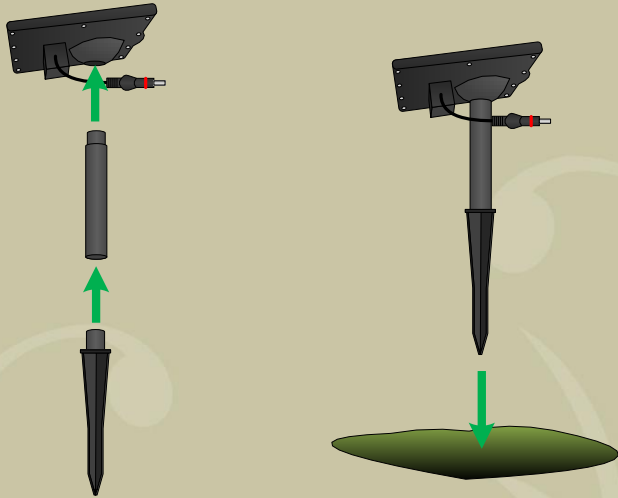
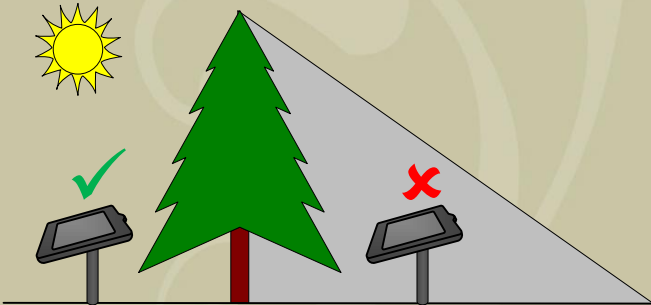


Panel Mounting - Modul-Installation - Monter le capteur solaire - Montaje del panel

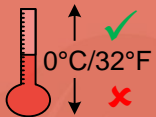


Position - Position - Position - Posición



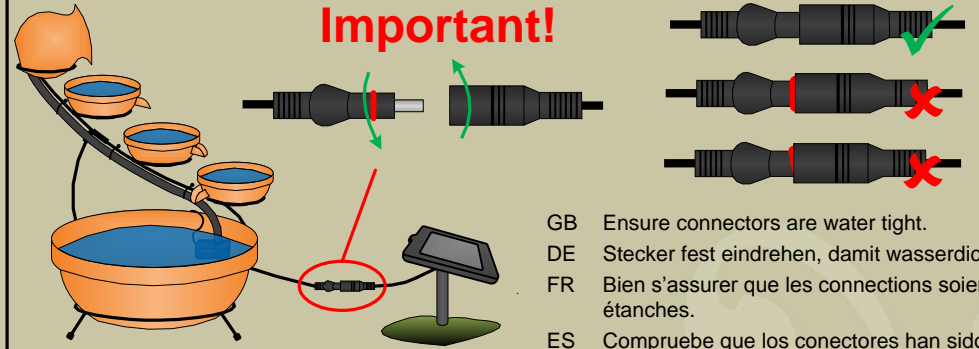
- GB Position the solar panel to receive the maximum amount of direct sunlight.
- DE Positionieren Sie das Solarmodul so, daß es eine maximale Sonneneinstrahlung hat.
- FR Positionner le capteur solaire afin qu'il reçoive le maximum d'ensoleillement.
- ES Se debe posicionar el panel solar para recibir la máxima luz del sol.

Frost - Frost - Gelée - Congelación



- GB Frost causes damage, store whole product inside during cold weather.
- DE Frost verursacht Schäden. Bei Frost muß der gesamte Brunnen im Haus aufbewahrt werden.
- FR La gelée peut endommager votre fontaine, il est donc conseiller de rentrer tout l'appareil durant l'hiver.
- ES La congelación provoca daños. Guarde el producto al completo en el interior mientras se den condiciones climáticas frías.

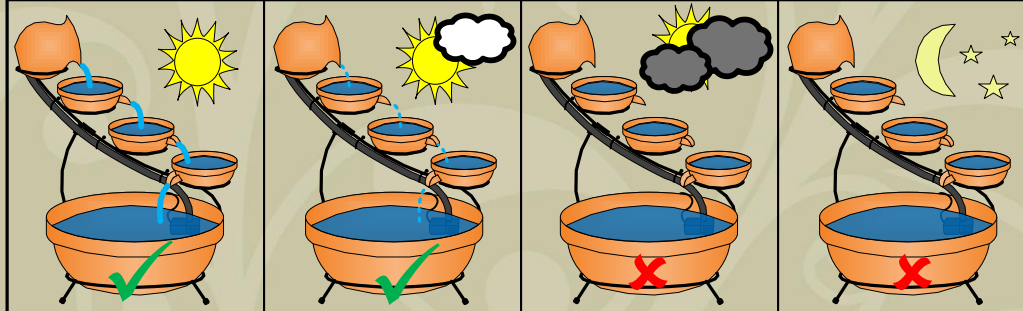
Connections - Verbindungen - Connections - Conexiones



- GB Ensure connectors are water tight.
- DE Stecker fest eindrehen, damit wasserdicht.
- FR Bien s'assurer que les connections soient étanches.
- ES Compruebe que los conectores han sido impermeabilizados.

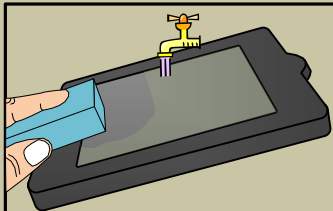
Performance - Leistung - Performance - Rendimiento

- GB This product is designed primarily to operate in summer months but will also work in spring and autumn provided there is good sunshine. Performance is directly related to the amount and strength of sunlight received.
- DE Dieses Produkt wurde vorrangig für den Gebrauch in den Sommermonaten entwickelt. Funktioniert bei entsprechender Sonneneinstrahlung auch im Frühling und Herbst. Der optimale Betrieb hängt von der Stärke und Dauer der Sonneneinstrahlung ab.
- FR Ce produit est conçu principalement pour fonctionner l'été mais il marchera aussi au printemps et en automne si l'ensoleillement est suffisant. La performance est directement liée au niveau d'ensoleillement.
- ES El presente producto ha sido principalmente diseñado para funcionar durante los meses de verano, aunque también podrá funcionar en primavera y otoño siempre y cuando se registre una buena exposición solar. El rendimiento está vinculado directamente con la cantidad y la fuerza de la luz del sol recibida.



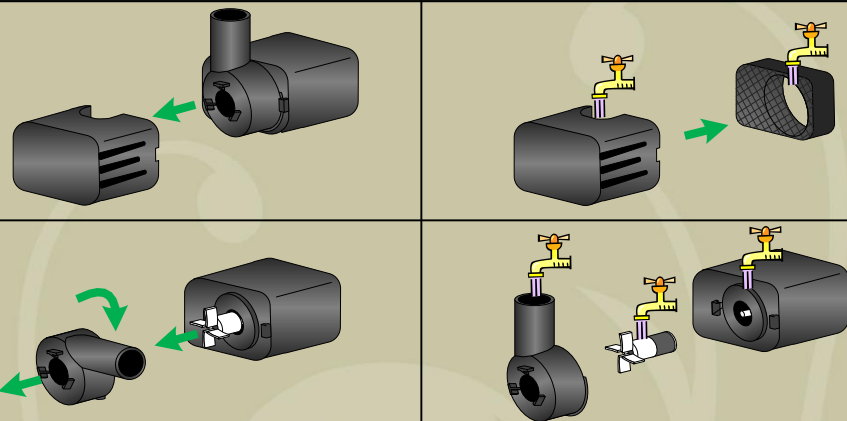
Maintenance - Pflege und Wartung - Maintenance - Mantenimiento

- GB We recommend regular maintenance and water changes to ensure optimum performance.
- DE Wir empfehlen regelmäßige Pflege und Wasserwechsel zur Sicherstellung des optimalen Betriebes.
- FR Nous conseillons de nettoyer la pompe et de changer l'eau régulièrement afin d'optimiser le fonctionnement de votre fontaine.
- ES Le aconsejamos que realice regularmente operaciones de mantenimiento y de cambio de agua para garantizar un rendimiento óptimo.



- GB Use water or glass cleaner.
 DE Benutzen Sie Wasser oder Glasreiniger.
 FR Nettoyer avec de l'eau ou un nettoyant de carreaux de verre.
 ES Para ello, utilice agua o limpiador de vidrio.

Pump cleaning - Pumpenreinigung - Nettoyage de la pompe - Limpieza de la bomba



Problem Solving - Problemlösung - Comment régler les petits problèmes - Resolución de problemas

- | | |
|----|---|
| GB | <ol style="list-style-type: none"> 1. Check the solar panel is positioned correctly, receiving sunlight and not in shade. 2. Check water level and ensure the pump is submerged. 3. Check connections between the pump and panel. 4. Clean all parts as shown and change water. 5. If problems persist contact customer services (refer to contact sheet or website). |
| DE | <ol style="list-style-type: none"> 1. Kontrollieren Sie die Korrekte Solarmodul-Position, volle Sonneneinstrahlung, kein Schatten. 2. Kontrollieren Sie die Wassermenge und stellen Sie sicher, daß die Pumpe unter Wasser liegt. 3. Kontrollieren Sie die Steckerverbindung zwischen Pumpe und Solarmodul. 4. Reinigen Sie alle Teile wie beschrieben und wechseln Sie das Wasser. 5. Bei Problemen kontaktieren Sie bitte den Kundenservice (Angaben finden Sie auf der Servicekarte oder unter www.smartsolar.com). |
| FR | <ol style="list-style-type: none"> 1. Vérifier que le panneau solaire soit bien exposé au soleil. 2. Soyez certain que le niveau d'eau est suffisant et que la pompe est bien submergée. 3. Vérifier les connexions entre la pompe et le panneau. 4. Bien nettoyer les composants comme indiqué, et changer l'eau. 5. Si les problèmes persistent, veuillez contacter le service client. |
| ES | <ol style="list-style-type: none"> 1. Compruebe que el panel solar esté en la posición correcta, que recibe la luz del sol y que no está a la sombra. 2. Compruebe el nivel del agua y que la bomba está sumergida. 3. Compruebe las conexiones entre la bomba y el panel. 4. Limpie todas las partes tal y como se muestra en la ilustración y cambie el agua. 5. Si sigue registrando problemas, póngase en contacto con el centro de reparación del cliente (véase la hoja de contacto o el portal Web). |

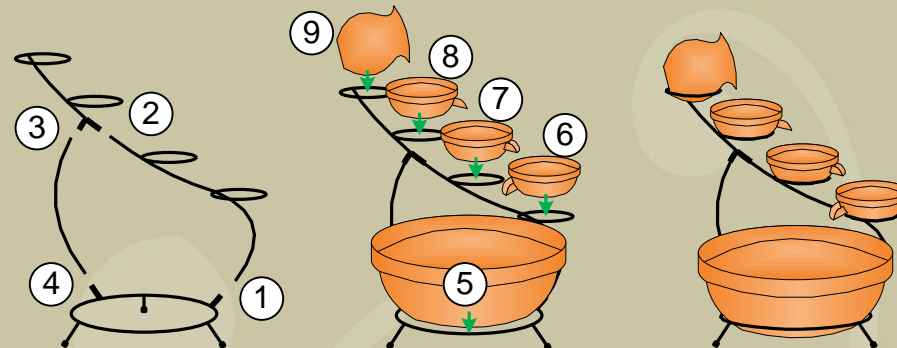
www.smartsolar.com

solar cascade

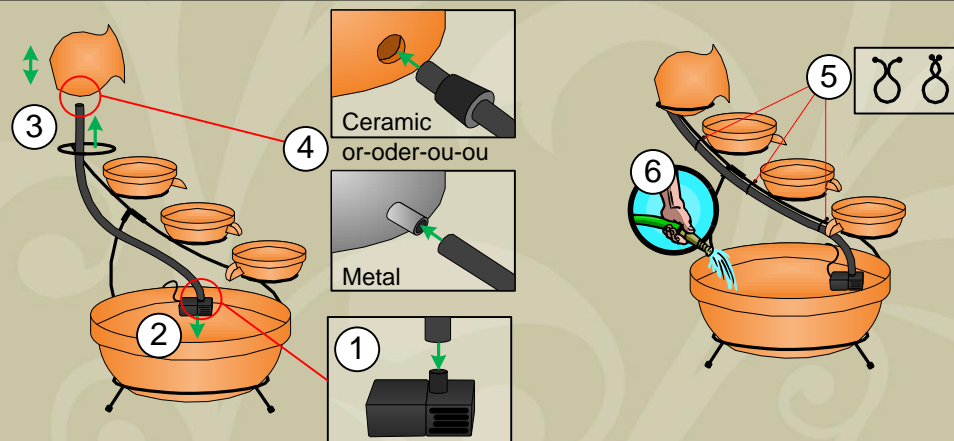


Assembly - Montage - Assemblage - Montaje

- GB Style of cascade may vary from that shown but assembly method is the same
 DE Design der Cascade kann vom gezeigten Bild abweichen, Installation ist aber gleich
 FR Le modèle de cascade peut varier mais l'assemblage reste le même
 ES La forma de la cascada puede ser diferente de la cascada indicada pero el montaje es el mismo



- GB Assemble metal stand and place bowls in the order shown
 DE Montieren Sie den Metallständer wie angegeben
 FR Assembler l'armature métallique et placer les vasques dans l'ordre indiqué
 ES Montar el pedestal metálico y coloca las bolas en el orden indicado



- GB Fit tubing to pump and place in bowl. Pass tubing through top ring and fit to jug (use bung with ceramic or push straight on with metal jugs). Use clips to hold tubing to frame and fill bowl with water.
 DE Setzen Sie den Schlauch auf die Pumpe und legen Sie die Pumpe in die Schale. Führen Sie den Schlauch durch den oberen Ring und passen Sie ihn mit dem Pfropfen (bei Keramik) in den Krug ein. Bei Metall direkt in den Krug.
 FR Placer l'embout du tube sur la pompe et placer la dans la grande vasque. Faire passer le tube à travers l'anneau supérieur et l'insérer dans la vasque en forme de cruche, avec l'aide de la pièce en caoutchouc perforé. Les clips maintiennent le tube sur l'armature ; remplir la grande vasque d'eau.
 ES Fijar el tubaje a la bomba y meterlo en la bola. Meter el tubaje por el anillo de arriba y fijarlo a la jarra. Utilizar las grapas para sujetar el tubaje al pedestal y llenar la bola de agua.